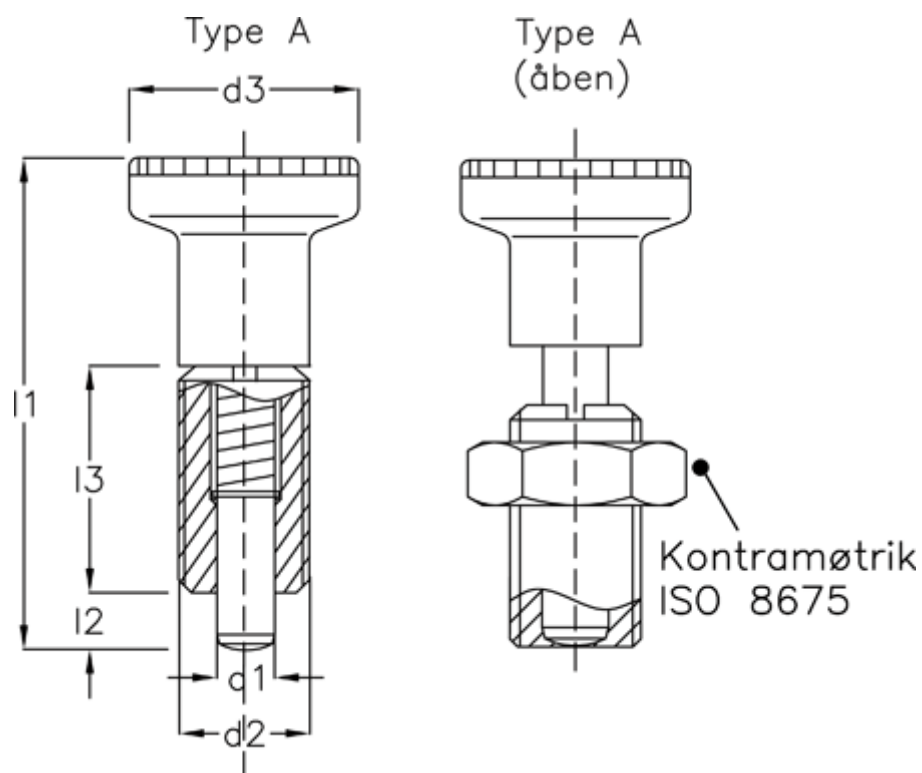


Varenummer: 20890008
Beskrivelse: E+G
Positioneringsbolt GN 613-10-A

Mål



d1	= 10
d2	= M20x1,5
d3	= 31
Fjedertryk N bund	= 45.0
Fjedertryk N top	= 20.0
l1	= 80.0
l2	= 10
l3	= 43

Skruestrækker = GN613.1-10